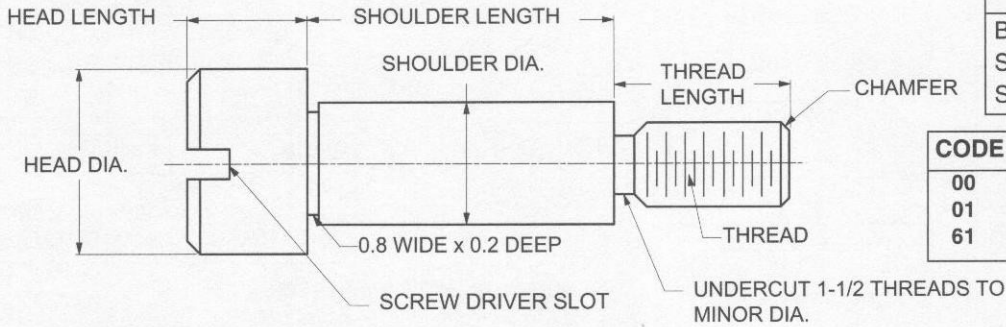


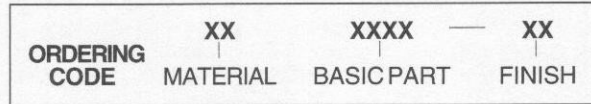


METRIC PRECISION SHOULDER SCREW SLOTTED HEAD



MATERIAL	CODE
BRASS	BR
STAINLESS STEEL	SS
STEEL	ST

CODE	FINISH
00	Plain — None
01	Passivate MIL-F-14072-E300
61	Nickel QQ-N-290 CL 1, Type VI KC



BASIC PART NUMBER	THREAD	HEAD DIAMETER ±0.1	SHOULDER DIAMETER +0.000 -0.026	HEAD LENGTH ±0.25	SHOULDER LENGTH +0.053 -0.000	THREAD LENGTH ±0.13
5300	M3X0.5	6	3.16	3.18	3.18	4
5301	M3X0.5	6	3.16	3.18	4.76	4
5302	M3X0.5	6	3.16	3.18	6.35	4
5303	M3X0.5	6	3.16	3.18	7.94	4
5304	M3X0.5	6	3.16	3.18	9.52	4
5305	M3X0.5	6	3.16	3.18	11.11	4
5306	M3X0.5	6	3.16	3.18	12.70	4
5307	M3.5X0.6	7	3.96	3.18	3.18	4.75
5308	M3.5X0.6	7	3.96	3.18	4.76	4.75
5309	M3.5X0.6	7	3.96	3.18	6.35	4.75
5310	M3.5X0.6	7	3.96	3.18	7.94	4.75
5311	M3.5X0.6	7	3.96	3.18	9.52	4.75
5312	M3.5X0.6	7	3.96	3.18	11.11	4.75
5313	M3.5X0.6	7	3.96	3.18	12.70	4.75
5314	M3.5X0.6	7	3.96	3.18	14.29	4.75
5315	M3.5X0.6	7	3.96	3.18	15.87	4.75
5316	M3.5X0.6	7	3.96	3.18	17.46	4.75
5317	M3.5X0.6	7	3.96	3.18	19.05	4.75
5318	M4X0.7	8	4.75	4	3.18	4.75
5319	M4X0.7	8	4.75	4	4.76	4.75
5320	M4X0.7	8	4.75	4	6.35	4.75
5321	M4X0.7	8	4.75	4	7.94	4.75
5322	M4X0.7	8	4.75	4	9.52	4.75
5323	M4X0.7	8	4.75	4	11.11	4.75
5324	M4X0.7	8	4.75	4	12.70	4.75
5325	M4X0.7	8	4.75	4	14.29	4.75
5326	M4X0.7	8	4.75	4	15.87	4.75
5327	M4X0.7	8	4.75	4	17.46	4.75
5328	M4X0.7	8	4.75	4	19.05	4.75
5329	M4X0.7	8	4.75	4	22.22	4.75
5330	M4X0.7	8	4.75	4	25.40	4.75



D18